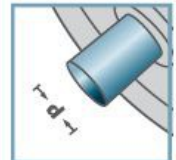


KTR-.00 FA
KTR-.01 FA



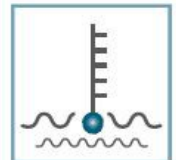
D [mm]
20, 30, 40, 50



d [mm]
6; 8; 10



C [daN]
8 - 20



T [°C]
0° - 80°



-



Karton [Stck.]

ø20: 500/1000
ø30: 250/500
ø40: 250/500
ø50: 250

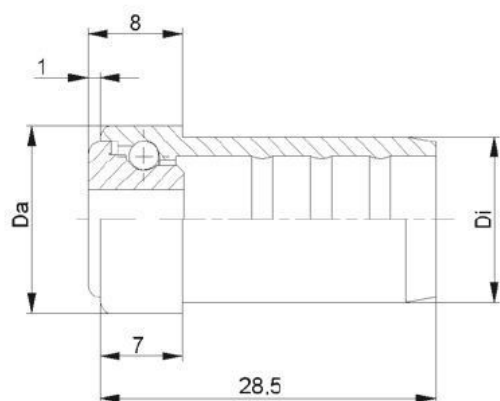
KTR-.00/.01 FA

Typ	Normal .00	Niro .01	Di +0,25	Da	d	Tragzahl C [daN]
KTR-20x1,5	x	x	17,1	19,9	6	8
KTR-30x1,8	x	x	26,5	29,9	8/10	10
KTR-40x2,3	x	x	35,5	39,9	8/10	10
KTR-50x2,8	x	x	44,6	49,9	8/10	20

Weitere Varianten auf Anfrage!

Piasta z tworzywa sztucznego ze sprężynowanym trzpieniem.
Wersja 00 - kulki i sprężyna ze stali węglowej (pozostałe elementy z tworzywa)
Wersja 01 - kulki i sprężyna ze stali nierdzewnej DIN 1.4034

KTR



KTR-16.00/.01

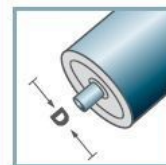
Typ	.00	.01	Di +0,15	Da	C [daN]
KTR-16x1,0	x	x	14,1	15,9	3

Weitere Varianten auf Anfrage!

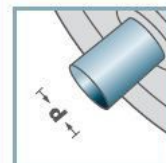
Piasta z tworzywa sztucznego.
Kule w wykonaniu:
00 - standardowa stal łożyskowa
01 - stal nierdzewna 1.4034



KTR-16.00 KTR-16.01



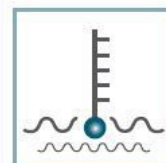
D [mm]
16



d [mm]
5; 6



C [daN]
3

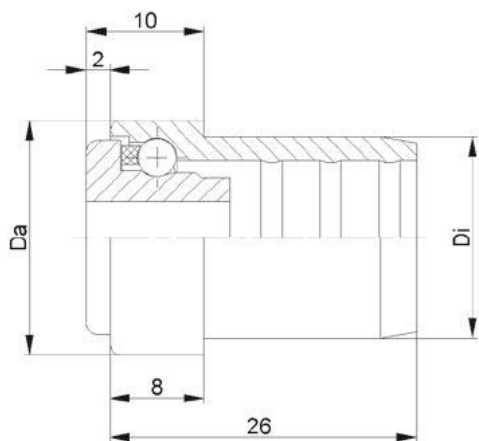


T [°C]
0° - 80°



Karton [Stck.]

500



KTR-20.00/.01

Typ	Normal	Niro	Di +0,15	Da	C [daN]
	.00	.01			
KTR-20x1,0	x	x	18,1	19,9	5
KTR-20x1,5	x	x	17,1	19,9	5

Piasta i koszyk kul z tworzywa sztucznego.

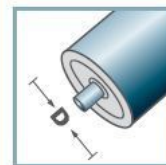
Kule w wykonaniu:

00 - standardowa stal łożyskowa

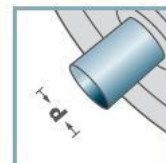
01 - stal nierdzewna 1.4034



KTR-20.00 KTR-20.01



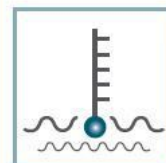
D [mm]
20



d [mm]
6; 8



C [daN]
5



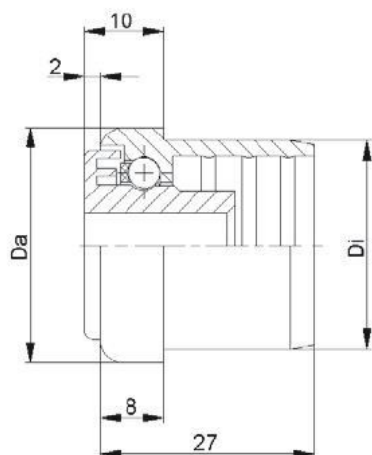
T [°C]
0° - 80°



Karton [Stck.]

1000

KTR



KTR-30.00/.01					
Typ	Normal .00	Niro .01	Di +0,25	Da	C [daN]
KTR-30x1,0	x	x	28,1	29,9	7
KTR-30x1,5	x	x	27,1	29,9	7
KTR-30x1,8	x	x	26,5	29,9	7
KTR-30x2,0	x	x	26,35	29,9	7

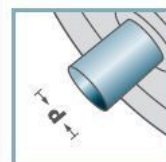
Piasta i koszyk kul z tworzywa sztucznego.
Kule w wykonaniu:
00 - standardowa stal łożyskowa
01 - stal nierdzewna 1.4034



KTR-30.00
KTR-30.01



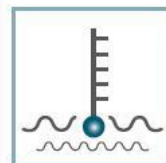
D [mm]
30



d [mm]
6; 8; 10



C [daN]
7



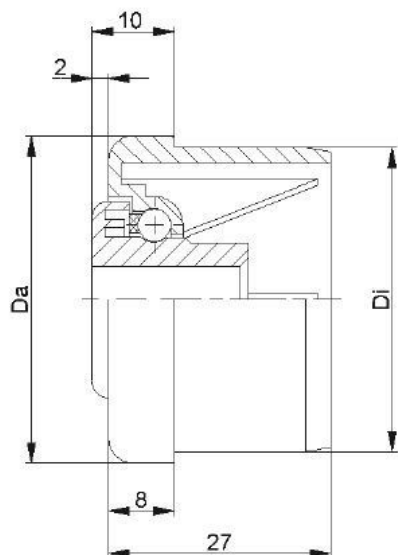
T [°C]
0° - 80°



Karton [Stck.]

250

KTR



KTR-40.00/.01

Typ	Normal .00	Niro .01	Di +0,25	Da	C [daN]
KTR-40x1,5	x	x	37,1	39,9	7
KTR-40x2,3	x	x	35,5	39,9	7

Piasta i koszyk kul z tworzywa sztucznego.

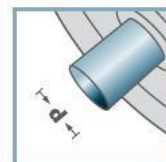
Kule w wykonaniu:

- 00 - standardowa stal łożyskowa
- 01 - stal nierdzewna 1.4034

KTR-40.00 KTR-40.01



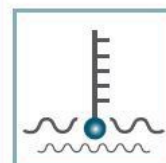
D [mm]
40



d [mm]
6; 8; 10



C [daN]
7



T [°C]
0° - 80°

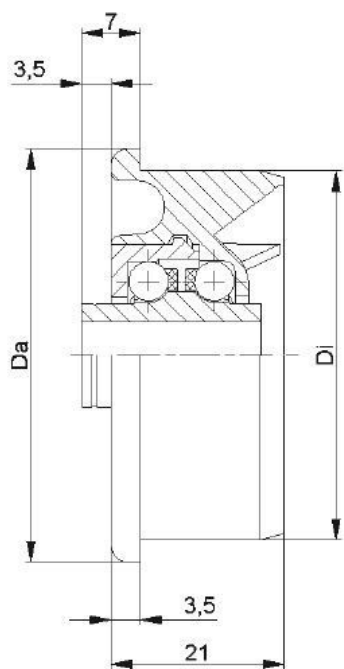


Karton [Stck.]

250



KTR



KTR-02/03

Typ	Normal	Niro	Di +0,2	Da	C [daN]
	.02	.03			
KTR-50x1,5	x	x	47,3	49,9	10
KTR-50x2,0	x	x	46,3	49,9	10
KTR-50x2,8	x	x	44,6	49,9	10

Piasta i koszyk kul z tworzywa sztucznego.

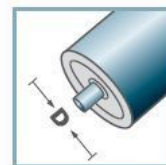
Kule w wykonaniu:

00 - standardowa stal łożyskowa

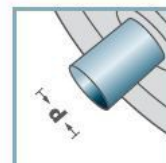
01 - stal nierdzewna 1.4034



KTR-02 KTR-03



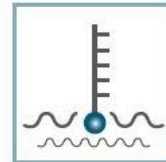
D [mm]
50



d [mm]
8; 10



C [daN]
10



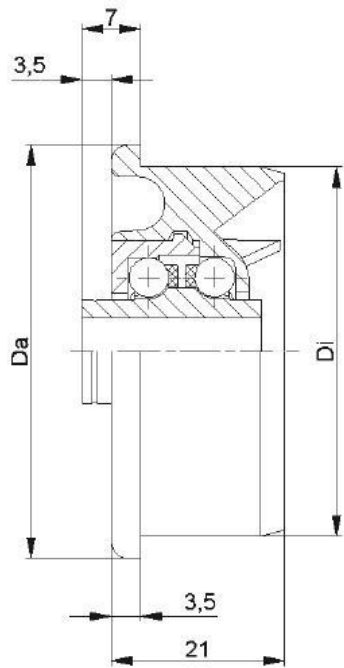
T [°C]
0° - 80°



Karton [Stck.]

50x1,5: 250
50x2,0: 300
50x2,8: 250

KTR



KTR-02/03

Typ	Normal	Niro	Di +0,2	Da	C [daN]
	.02	.03			
KTR-50x1,5	x	x	47,3	49,9	10
KTR-50x2,8	x	x	44,6	49,9	10

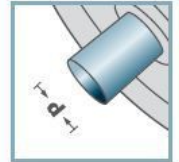
Piasta i koszyk kul z tworzywa sztucznego.
 Kule w wykonaniu:
 00 - standardowa stal łożyskowa
 01 - stal nierdzewna 1.4034



KTR-02 KTR-03



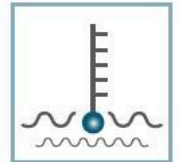
D [mm]
50



d [mm]
12; SW11



C [daN]
10

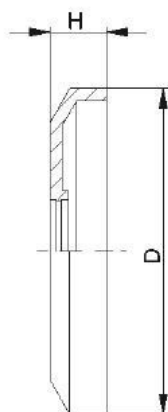


T [°C]
0° - 80°



Karton [Stck.]

250

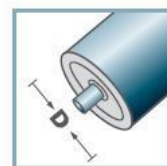


DK-KTR		
Typ	D	H
DK-KTR-02	40,5	7

Pokrywka uszczelniająca z tworzywa sztucznego

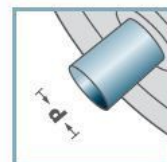


DK-KTR-02



D [mm]

-



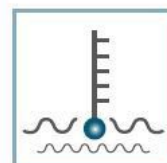
d [mm]

-



C [daN]

-



T [°C]

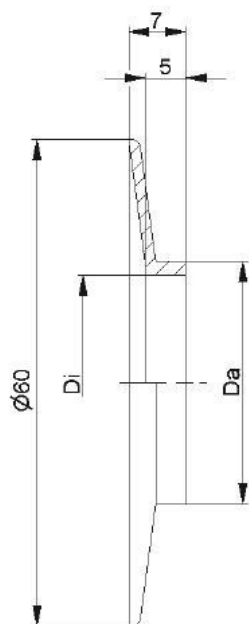
0° - 80°



Karton [Stck.]



KTR



BS-		
Typ	Di	Da
BS-30x1,0	28,1	29,9
BS-30x1,8	26,5	29,9
BS-40x1,5	37,1	39,9
BS-40x2,3	35,5	39,9

Kołnierzą prowadzący z tworzywa sztucznego

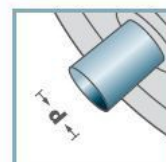


BS-



D [mm]

-



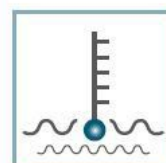
d [mm]

-



C [daN]

-



T [°C]

0° - 80°



-



Karton [Stck.]



KTR