

KTS-30			
Typ	Di +0,2	Da	Tragzahl C [daN]
KTS-50x1,5.30	47,3	49,9	80
KTS-50x2,8.30	44,6	49,9	80
KTS-60x1,5.30	57,3	59,9	80

Weitere Varianten auf Anfrage!

Piasta z tworzywa sztucznego.
Specjalne lekkobieżne łożyska typ RL-30. Łożyska stalowe.

Uwaga: pod oś o 15 osłonka labiryntowa dostarczona luzem.
Osłonkę osadza się bezpośrednio na osi (taka sama średnica wew. jak łożyska)



KTS-30



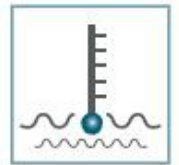
D [mm]
50 - 60



d [mm]
10; 12; 15; SW11



C [daN]
80



T [°C]
0° - 80°



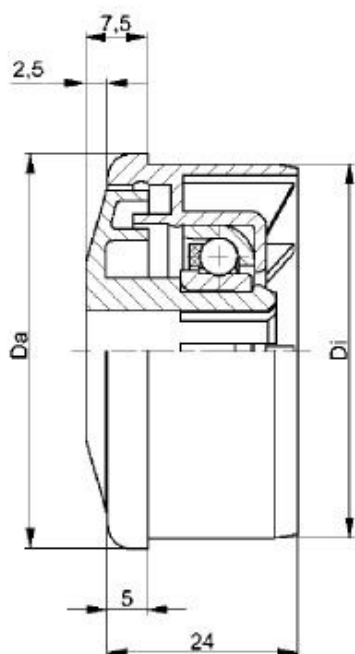
Öl



Karton [Stck.]

ø50: 250
ø60: 200

KTS/KTR/KTES



KTS-31			
Typ	Di +0,2	Da	Tragzahl C [daN]
KTS-50x1,5.31	47,3	49,9	25
KTS-50x2,8.31	44,6	49,9	25
KTS-60x1,5.31	57,3	59,9	25

Weitere Varianten auf Anfrage!

Piasta z tworzywa sztucznego.

Specjalne lekkobieźne łożyska typ RL-31. Łożyska ze stali nierdzewnej 1.4301

Uwaga: pod oś o 15 osłonka labiryntowa dostarczona luzem.

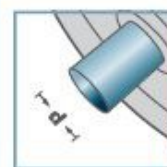
Osłonkę osadza się bezpośrednio na osi (taka sama średnica wew. jak łożyska)



KTS-31



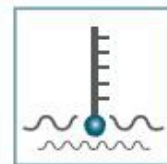
D [mm]
50 - 60



d [mm]
10; 12; 15; SW11



C [daN]
25



T [°C]
0° - 80°



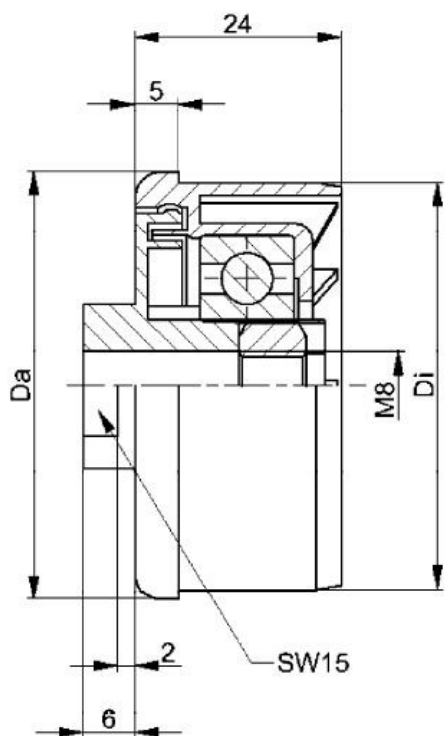
Öl



Karton [Stck.]

ø50: 250
ø60: 200

KTS/KTR/KTES



KTR-40.M8

Typ	Di +0,2	Da	Tragzahl C [daN]
KTR-50x1,5.40	47,3	49,9	80

Weitere Varianten auf Anfrage!

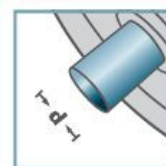
Piasta z wprasowaną nakrętką M8

Piasta z tworzywa sztucznego.
Łożyko 6202.

KTR-40.M8



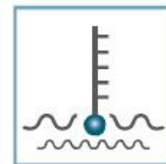
D [mm]
50



d [mm]
M8



C [daN]
80



T [°C]
0° - 80°

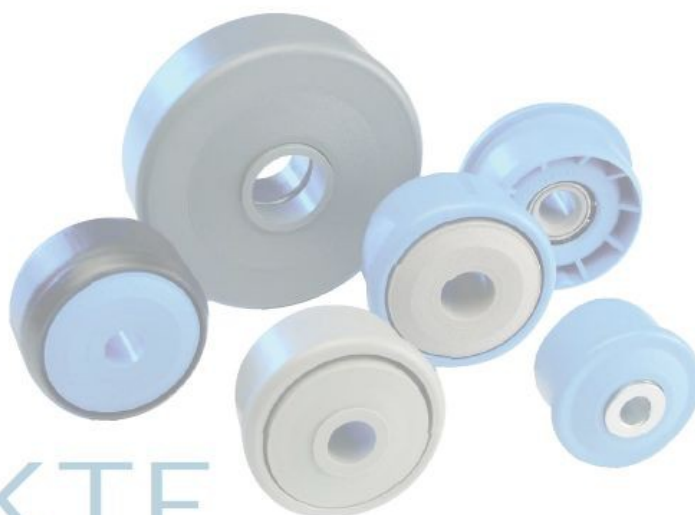


EP 2

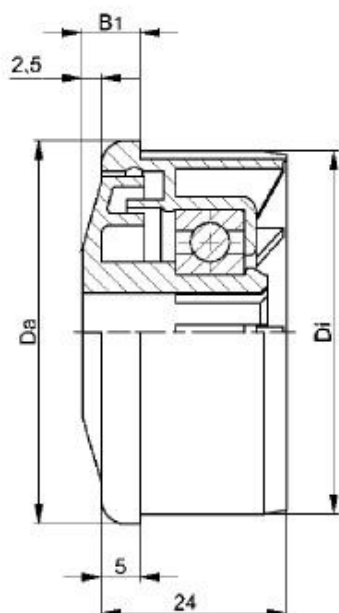


Karton [Stck.]

ø50: 250



KTR/KTE



KTS-42				
Typ	Di +0,25	Da	B1	Tragzahl C [daN]
KTS-40x1,5.42	37,2	39,9	9,0	120
KTS-50x1,5.42	47,3	49,9	7,5	80
KTS-50x2,0.42	46,3	49,9	7,5	80
KTS-50x2,8.42	44,6	49,9	7,5	80
KTS-60x1,5.42	57,3	59,9	7,5	80
KTS-60x2,0.42	56,3	59,9	7,5	80
Weitere Varianten auf Anfrage!				

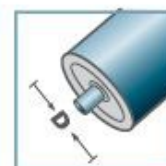
Piasta z tworzywa sztucznego.

Łożysko 6002. Na życzenie możliwość wykonania z łożyskami ze stali nierdzewnej.

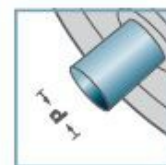
Uwaga: pod oś o 15 osłonka labiryntowa dostarczona luzem.

Oślonkę osadza się bezpośrednio na osi (taka sama średnica wew. jak łożyska)

KTS-42



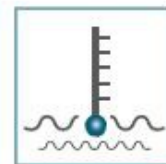
D [mm]
40 - 60



d [mm]
10; 12; 15; SW11



C [daN]
80; 120



T [°C]
0° - 80°

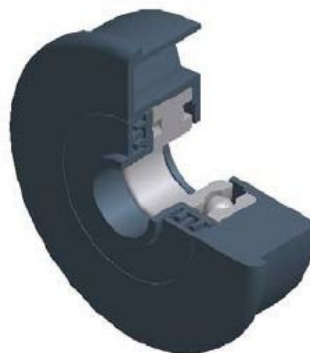
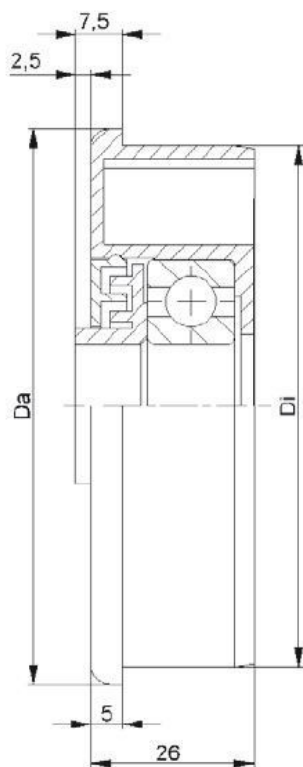


EP 2



Karton [Stck.]

ø40: -
ø50: 250
ø60: 200

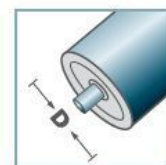


KTR-44			
Typ	Di +0,2	Da	C [daN]
KTR-89x3,0.44	83,3	88,9	150

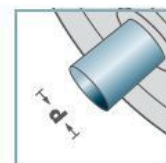
Piasta z tworzywa sztucznego.
Łożysko typu 6204.



KTR-44



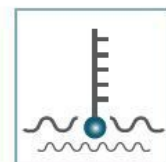
D [mm]
89



d [mm]
20



C [daN]
150



T [°C]
0° - 80°

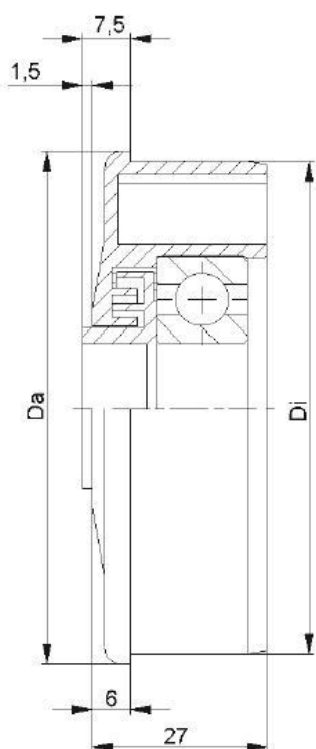


EP 2



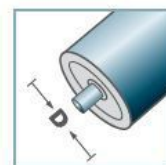
Karton [Stck.]

80

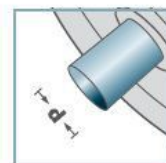
**KTR-43/44**

Typ	Di +0,2	Da	C [daN]
KTR-63,5x2,9.43/.44	58,0	63,4	150
KTR-80x2,0.43/.44	76,4	79,9	150

Piasta z tworzywa sztucznego.
Łożysko typu 6303/6204.

**KTR-43/44**

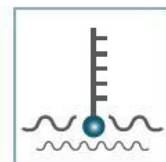
D [mm]
63,5 - 80



d [mm]
6303: 17
6204: 20



C [daN]
150



T [°C]
0° - 80°

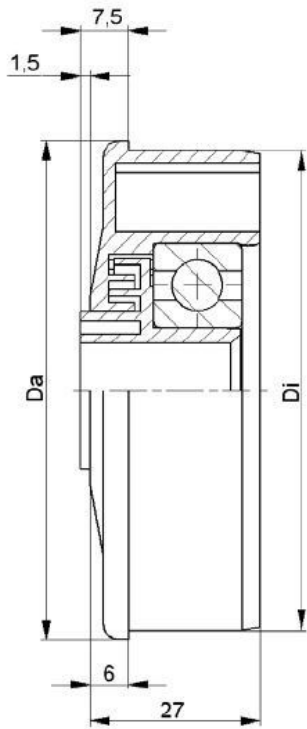


EP 2



Karton [Stok.]

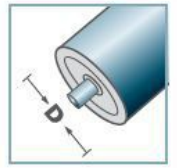
100



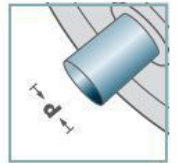
KTR-43/44

Typ	Di +0,2	Da	C [daN]
KTR-63,5x2,9.43/.44	58,0	63,4	150
KTR-80x2,0.43/.44	76,4	79,9	150

KTR-43/44



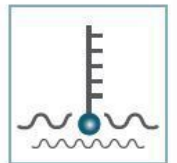
D [mm]
63,5 - 80



d [mm]
6303: 12
6204: 15



C [daN]
150



T [°C]
0° - 80°



EP 2

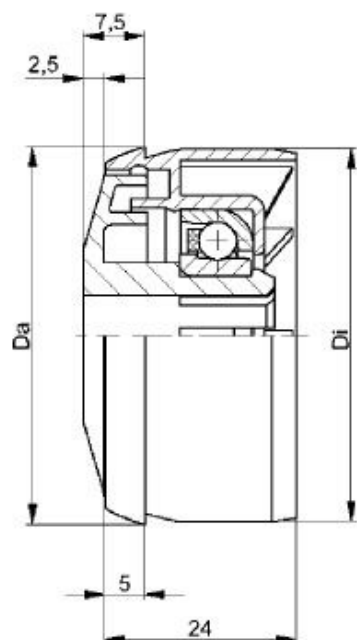


Karton [Stck.]

100



KTR/KTE



KTES-30			
Typ	Di +0,3	Da	Tragzahl C [daN]
KTES-50x1,5.30	47,1	47,9	80
Weitere Varianten auf Anfrage!			

Piasta z tworzywa sztucznego.
Specjalne stalowe łożysko lekkobieżne typu RL-30

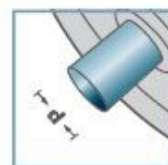
Uwaga: pod oś o 15 osłonka labiryntowa dostarczona luzem.
Osłonkę osadza się bezpośrednio na osi (taka sama średnica wew. jak łożyska)



KTES-30



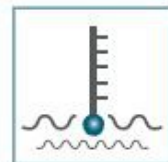
D [mm]
50



d [mm]
10; 12; 15; SW11



C [daN]
80



T [°C]
0° - 80°



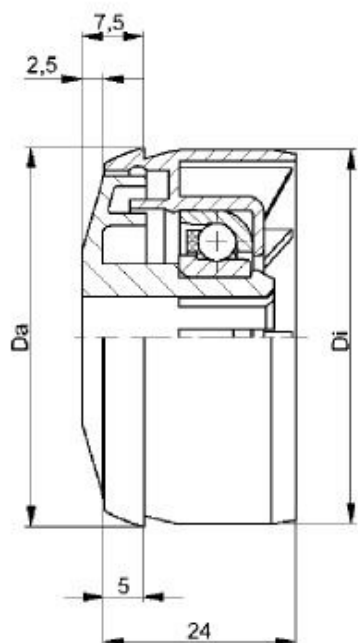
Öl



Karton [Stck.]

250

KTS/KTR/KTES



KTES-31			
Typ	Di +0,3	Da	Tragzahl C [daN]
KTES-50x1,5.31	47,1	47,9	25
Weitere Varianten auf Anfrage!			

Piasta z tworzywa sztucznego.

Specjalne łożysko lekkobieżne typu RL-31 ze stali nierdzewnej 1.4301

Uwaga: pod oś o 15 osłonka labiryntowa dostarczona luzem.

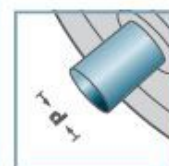
Osłonkę osadza się bezpośrednio na osi (taka sama średnica wew. jak łożyska)



KTES-31



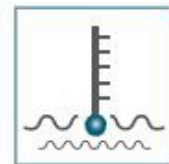
D [mm]
50



d [mm]
10; 12; 15; SW11



C [daN]
25



T [°C]
0° - 80°



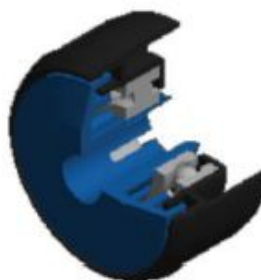
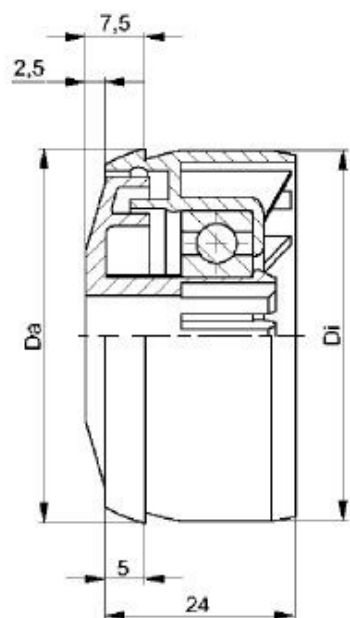
ÖI



Karton [Stck.]

250

KTES/KTR/KTS



KTES-42

Typ	Di +0,3	Da	Tragzahl C [daN]
KTES-50x1,5.42	47,1	47,9	80

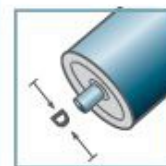
Weitere Varianten auf Anfrage!

Piasta z tworzywa sztucznego.
Łożykos 6002.

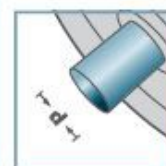
Uwaga: pod oś o 15 osłonka labiryntowa dostarczona luzem.
Osłonkę osadza się bezpośrednio na osi (taka sama średnica wew. jak łożyska)



KTES-42



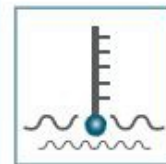
D [mm]
50



d [mm]
10; 12; 15; SW11



C [daN]
80



T [°C]
0° - 80°



EP 2



Karton [Stck.]

250