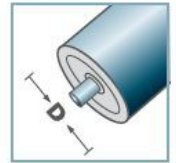


KKR-1/2"x5/16"-Z13

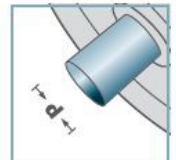
Typ	$D_i +0,2$	D_a
50x1,5.40	47,3	49,9



KKR-40



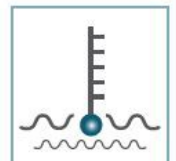
D [mm]
50



d [mm]
-



C [daN]
-



T [°C]
0° - 80°

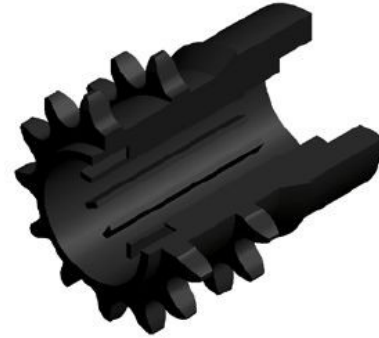
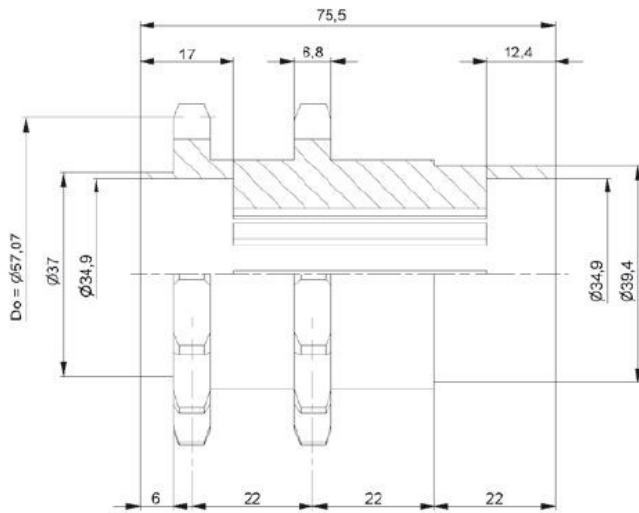


-



Karton [Stck.]

150

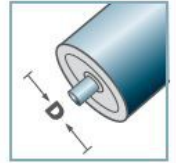


KKR-1/2"x5/16"-Z14

Materiał: tworzywo sztuczne

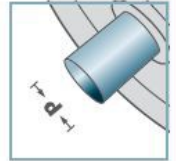


KKR-40



D [mm]

-



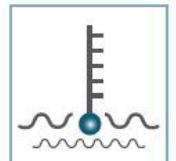
d [mm]

-



C [daN]

-



T [°C]

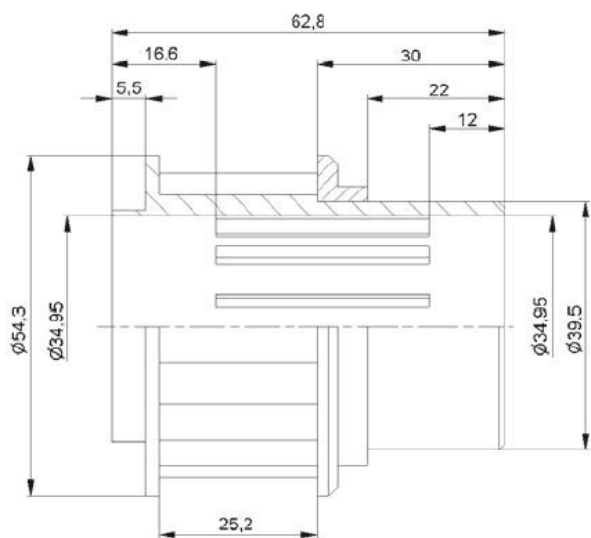
0° - 80°



-



Karton [Stck.]

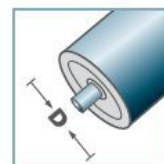


KZA-Z20.40

Materiał: tworzywo sztuczne

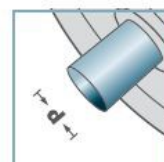


KZA-40



D [mm]

-



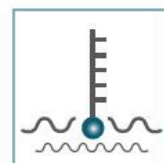
d [mm]

-



C [daN]

-



T [°C]

0° - 80°

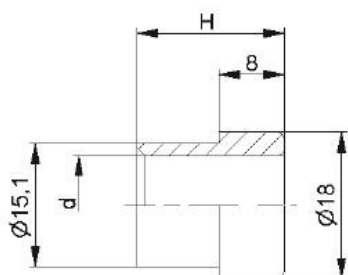


-



Karton [Stck.]

100

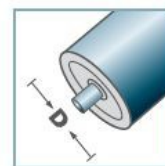


KKR-40		
Typ	d	H
KKR-40	10	19
KKR-40	12	18
KKR-40	14	19
KKR-40	SW11	19

Materiał: tworzywo sztuczne

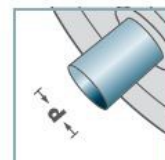


KKR-40



D [mm]

-



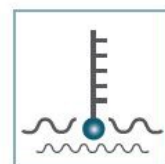
d [mm]

10; 12; 14; SW11



C [daN]

-



T [°C]

0° - 80°

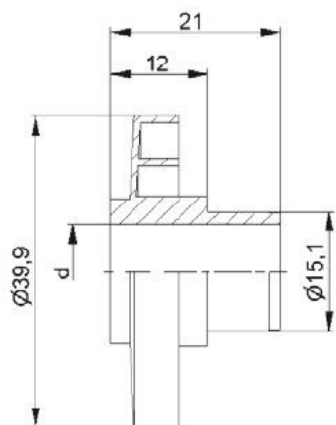


-



Karton [Stck.]

1000



KKR-40	
Typ	d
KKR-40	10
KKR-40	12
KKR-40	14
KKR-40	SW11

Materiał: tworzywo sztuczne

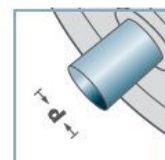


KKR-40



D [mm]

-



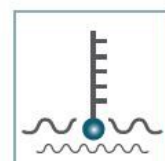
d [mm]

10; 12; 14; SW11



C [daN]

-



T [°C]

0° - 80°

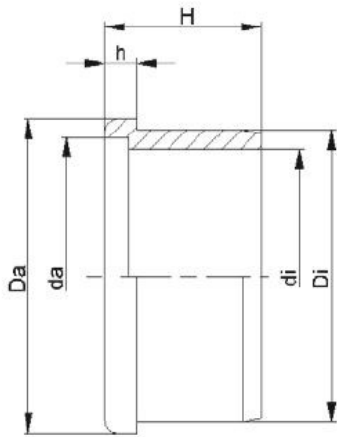


-



Karton [Stck.]

200

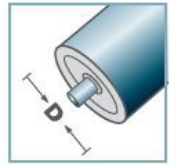


KKR-40						
Typ	Di	Da	di	da	H	h
50x1,5	47,25	50	39,3	42,6	25,2	5
50x2,8	44,7	50	39,3	42,6	25,2	5
60x1,5	57,3	60	47,0	50,7	25,5	5
60x2,0	56,3	60	47,0	50,7	25,5	5

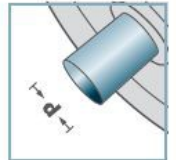
Materiał: tworzywo sztuczne



KKR-40



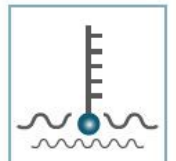
D [mm]
50 - 60



d [mm]
-



C [daN]
-

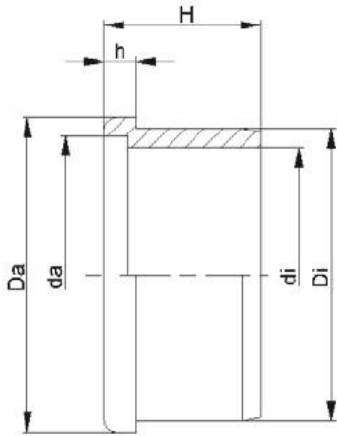


T [°C]
0° - 80°



Karton [Stck.]

400

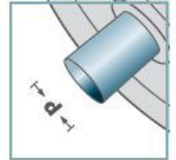
**KKR-40**

Typ	Di	Da	di	da	H	h
50x1,5	47,2	50	40,6	44,6	25	5
50x2,8	44,6	49,7	40,6	44,6	25	4,8

Materiał: tworzywo sztuczne

**KKR-40**

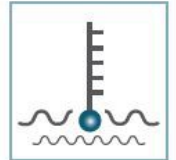
D [mm]
50 - 60



d [mm]
-



C [daN]
-

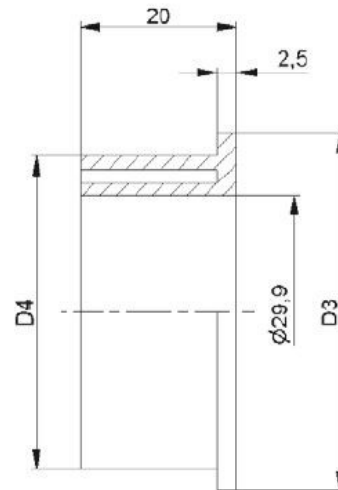
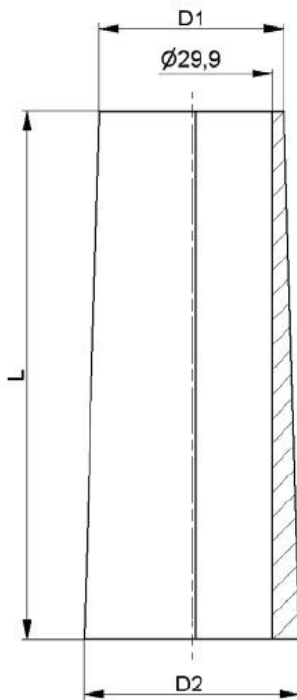


T [°C]
0° - 80°



Karton [Stck.]

400

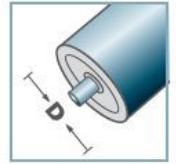


KF-30					
Typ A	D1	D2	L	D3	D4
KF-30 I	33,6	39,2	96,4	-	-
KF-30 II	39,1	45,6	100,5	45,6	40
KF-30 III	45,7	52,1	100,5	52,1	46,7
KF-30 IV	52,2	58,8	100,5	57,9	57,9
KF-30 V	58,6	65,1	100,5	64,9	60,0
KF-30 VI	65,2	71,9	100,5	71,3	66,4

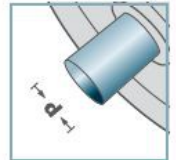
Materiał: tworzywo sztuczne



KF-30



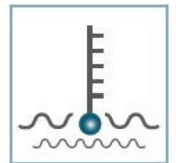
D [mm]
30



d [mm]
-



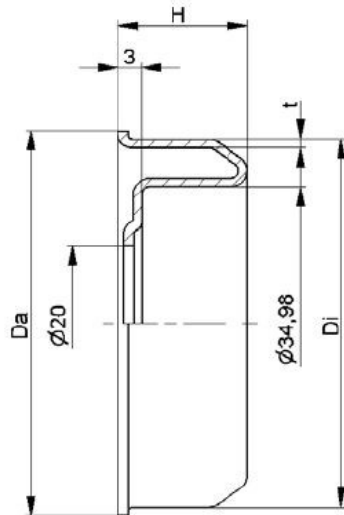
C [daN]
-



T [°C]
0° - 80°



Karton [Stck.]



MRK-40				
Typ	Di ±0,1	Da	H	t
MRK-50x1,5.40	47,3	49,5	16	1,2
MRK-50x2,0.40	46,3	49,5	16	1,2
MRK-60x2,0.40	56,3	59,5	16,5	1,5
MRK-60x3,0.40	54,3	59,5	16,5	1,5

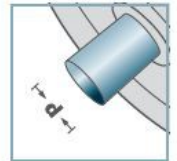
Materiał: stal ocynkowana



MRK-40



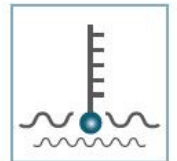
D [mm]
50 - 60



d [mm]
15



C [daN]
-



T [°C]
-

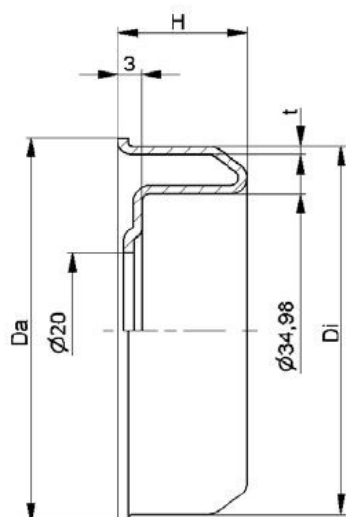


6202:
D35; d15; H11



Karton [Stck.]

ø50: 100
ø60: 250

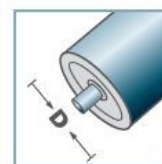


MRK-40				
Typ	Di ±0,1	Da	H	t
MRK-50x1,5.40	47,3	49,5	16	1,2
MRK-50x2,0.40	46,3	49,5	16	1,2
MRK-60x2,0.40	56,3	59,5	16,5	1,5
MRK-60x3,0.40	54,3	59,5	16,5	1,5

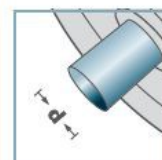
Materiał: stal ocynkowana



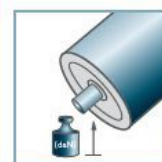
MRK-40



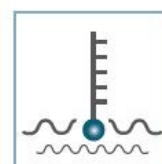
D [mm]
50 - 60



d [mm]
15



C [daN]
-



T [°C]
-

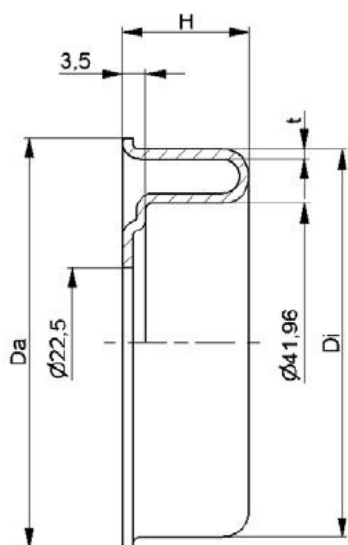


6202:
D35; d15; H11



Karton [Stck.]

ø50: 100
ø60: 250



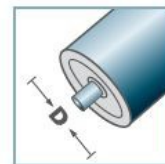
MRK-6004

Typ	$D_i \pm 0,1$	D_a	H	t
MRK-63,5x2,9/6004	58,1	61,5	19,0	1,5

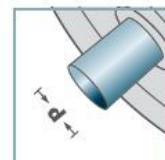
Materiał: stal ocynkowana



MRK-6004



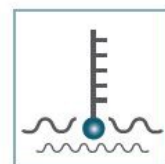
D [mm]
63,5



d [mm]
20



C [daN]
-



T [°C]
-

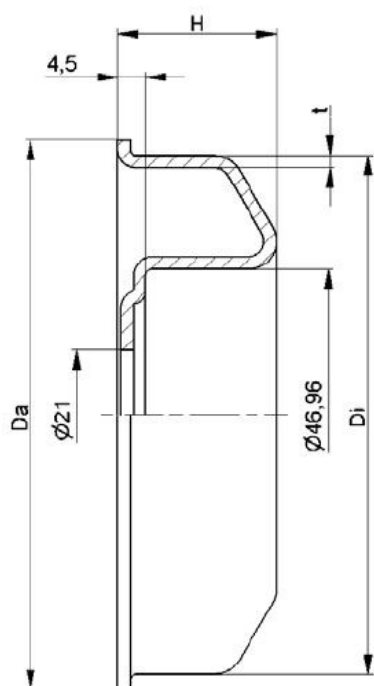


6004:
D42; d20; H12



Karton [Stck.]

50



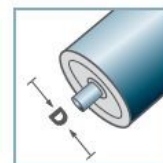
MRK-6204

Typ	Di $\pm 0,1$	Da	H	t
MRK-80x2,0/6204	76,5	79,5	23,5	2,0
MRK-80x3,0/6204	74,5	79,5	23,5	2,0
MRK-89x3,0/6204	83,5	88,5	23,5	2,0
MRK-89x3,25/6204	83,0	88,5	23,5	2,0
MRK-108x3,25/6204	102,0	107,5	25,0	2,0

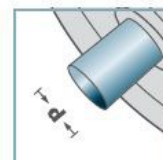
Materiał: stal ocynkowana



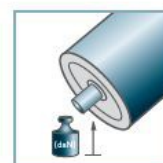
MRK-6204



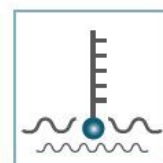
D [mm]
80 - 108



d [mm]
20



C [daN]
-



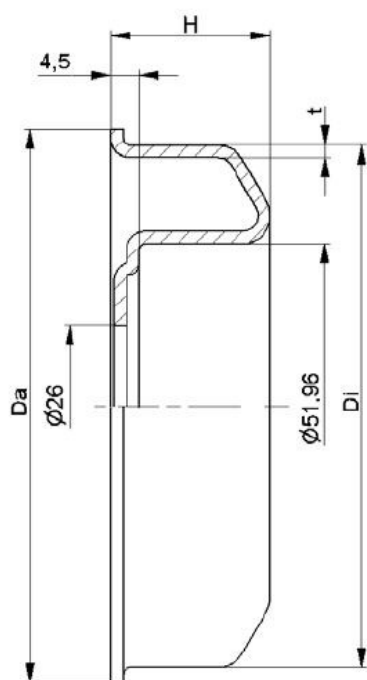
T [°C]
-



6204:
D47; d20; H14



Karton [Stck.]

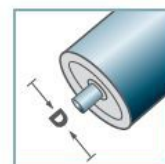


MRK-6205				
Typ	Di ±0,1	Da	H	t
MRK-80x2,0/6205	76,5	79,5	23,5	2,0
MRK-80x3,0/6205	74,5	79,5	23,5	2,0
MRK-89x3,0/6205	83,5	88,5	24,5	2,0
MRK-108x3,25/6205	102,0	107,5	25,5	2,0

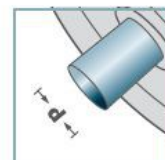
Materiał: stal ocynkowana



MRK-6205



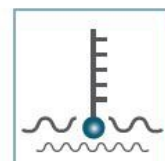
D [mm]
80 - 108



d [mm]
25



C [daN]
-



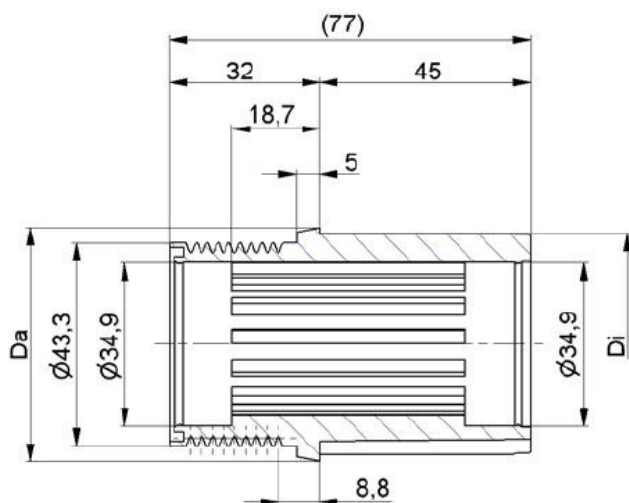
T [°C]
-



6205:
D52; d25; H15



Karton [Stck.]

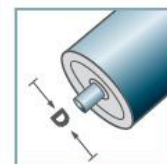


VR-		
Typ	Di	Da
50x1,5.40	47,3	49,8

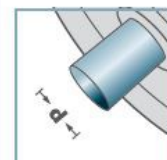
Materiał: tworzywo sztuczne



VR-40



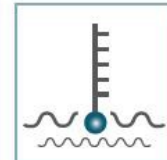
D [mm]
50



d [mm]
-



C [daN]
-



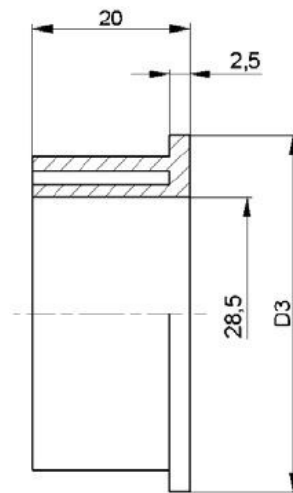
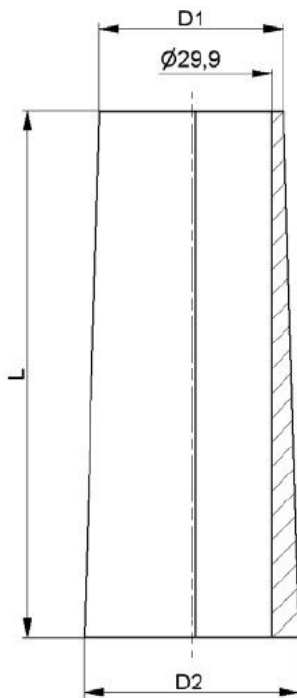
T [°C]
0° - 100°



-



Karton [Stk.]



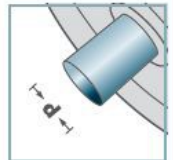
KF-30				
Typ	D1	D2	D3	L
KF-30 I Type B	34,0	39,6	-	83
KF-30 II Type B	39,6	46,4	-	100
KF-30 III Type B	46,4	53,2	48,8	100
KF-30 IV Type B	53,2	59,9	55,8	100
KF-30 V Type B	59,9	66,7	62,3	100
KF-30 VI Type B	66,7	73,5	68,8	100



KF-30



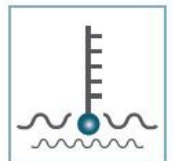
D [mm]
30



d [mm]
-



C [daN]
-



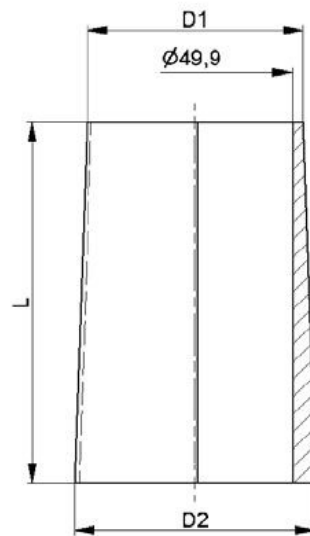
T [°C]
0° - 80°



K [Stk.]
-



Karton [Stck.]



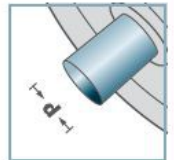
KF-50			
Typ	D1	D2	L
KF-50 I Type B	54,0	59,9	90,0
KF-50 II Type B	59,9	66,6	100,0
KF-50 III Type B	66,6	73,4	100,0
KF-50 IV Type B	73,4	80,1	100,0
KF-50 V Type B	80,1	86,9	100,0
KF-50 VI Type B	86,9	93,6	100,0
KF-50 VII Type B	93,6	100,4	100,0
KF-50 VIII Type B	100,4	107,1	100,0
KF-50 IX Type B	107,1	113,9	100,0
KF-50 X Type B	113,9	120,9	100,0



KF-50



D [mm]
50



d [mm]
-



C [daN]
-



T [°C]
0° - 80°



Karton [Stck.]